

NOVITÀ



# START AR

Caldaie murali a condensazione

A Carrier Company

**RIELLO**  
Energy For Life

# RIELLO PRESENTA LA NUOVA START AR, LA RISPOSTA IDEALE PER GLI IMPIANTI AD ALTA TEMPERATURA



START AR È LA NUOVA GAMMA A CONDENSAZIONE A FIRMA RIELLO, SPECIFICA PER LA SOSTITUZIONE NEGLI IMPIANTI TRADIZIONALI CON TERMOSIFONI E RADIATORI.

Tante le novità rispetto alla precedente gamma omonima. Anzitutto il **nuovo post-scambiatore in acciaio INOX**, che permette di pre-riscaldare il circuito primario utilizzando il calore residuo dei fumi di scarico. Il **bruciatore iperstechiometrico raffreddato**, la **nuova elettronica e interfaccia**, la **possibilità di installazione anche a incasso**, completano il profilo innovativo di questo prodotto, che si candida a diventare un riferimento nel segmento specifico della sostituzione negli impianti ad alta temperatura.

La gamma si compone di due modelli combinati da 25 kW di potenza, con alimentazione rispettivamente a metano e GPL, entrambi dotati di **connessioni idrauliche con sequenza DIN**.

La **compattezza delle dimensioni** e la **flessibilità installativa**, unitamente al **design moderno e lineare**, in linea con le caldaie Riello di recente generazione, rendono START AR facilmente integrabile in ogni contesto abitativo, sia all'interno che all'esterno dell'abitazione (in luoghi parzialmente protetti) o a incasso, tramite accessori dedicati.



START AR è disponibile in due versioni combinate (KIS) da 25 kW:

**START AR 25 KIS - VERSIONE MTN**

**START AR 25 KIS - VERSIONE GPL**

# NUOVA INTERFACCIA DIGITALE

La nuova interfaccia digitale di START AR, progettata con una particolare attenzione alla facilità di utilizzo, è dotata di un moderno display retroilluminato che permette una lettura immediata e completa delle informazioni sullo stato di funzionamento della macchina, sia per l'utente che per l'installatore

o manutentore. Attraverso sei tasti dall'intuitiva funzionalità è possibile regolare con facilità sia la temperatura in riscaldamento che in sanitario, sia accedere alla configurazione dei parametri di macchina, piuttosto che azzerare gli stati di allarme.



## I TASTI

Sei tasti intuitivi e di semplice utilizzo, sia per l'utente che per l'installatore/manutentore. Premuti in determinate combinazioni permettono ulteriori funzionalità.



Incremento/decremento temperatura ACS



Incremento/decremento riscaldamento



Selezione modalità di funzionamento della caldaia (ESTATE, INVERNO, SOLO RISCALDAMENTO, OFF)



Azzeramento eventuale stato di allarme; abilitazione/disabilitazione modalità INSTALLATORE/CONFIGURAZIONE CALDAIA



Accesso per SERVICE

## LE ICONE

Attraverso il linguaggio a icone, START AR comunica con l'utente e l'installatore in maniera immediata, visualizzando a display tutte le informazioni sullo stato della caldaia. Oltre alle icone più comuni, sono state introdotte alcune interessanti novità:



connessione a un dispositivo OT



ingresso info menù



- presenza di fiamma  
- blocco fiamma



necessità di manutenzione, contattare il Service



funzione riscaldamento



funzione sanitario



range di modulazione:  
- da 0 a 50%  
- da 51% a 100%



necessità di riempimento

# CONNETTIVITÀ CON RiCLOUD

RIELLO START AR è compatibile con tutte le funzioni di RiCLOUD, il comando remoto intelligente di Riello, anche le più evolute. Attraverso una App gratuita, semplice e intuitiva, disponibile sia per iOS che per ANDROID, si può controllare lo stato del sistema di riscaldamento, programmare con facilità accensione, spegnimento, temperatura e orari di funzionamento di START AR,



## SEMPLICE

RiCLOUD è la soluzione facile e intelligente di Riello per il tuo Comfort e il tuo Risparmio. Realizzato con le più recenti tecnologie, RiCLOUD ti sorprenderà per la semplicità di utilizzo e di installazione. Attraverso l'App RiCLOUD, gestire il clima di casa o controllare la nuova caldaia START AR risulterà facile ed intuitivo come non mai.

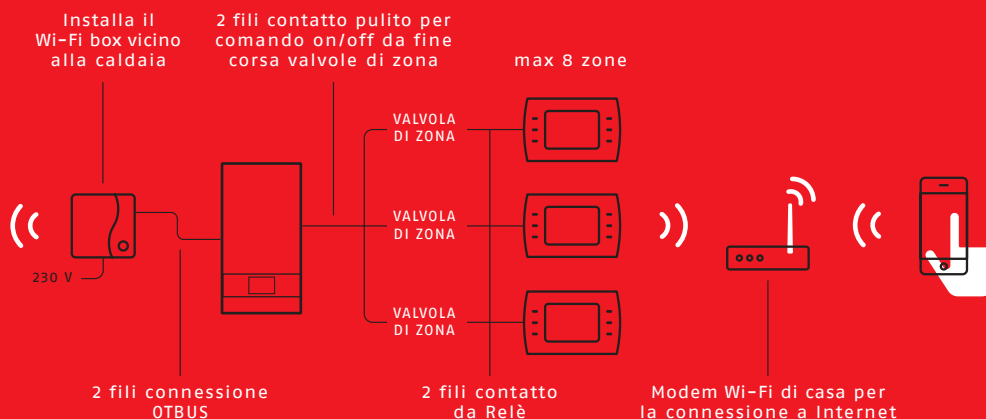


## CONNESSO

In partenza per la tua casa di montagna? Di ritorno da un viaggio di lavoro? Attraverso il tuo Smartphone o Tablet, con l'App RiCLOUD potrai verificare e modificare la modalità di programmazione del tuo sistema di riscaldamento e lo stato della tua nuova caldaia START AR, ovunque tu sia.

## EFFICIENTE

In abbinamento a START AR, con lettura della temperatura esterna, RiCLOUD consente al sistema realizzato di raggiungere la classe di efficienza energetica A+ (Collegamento di almeno 3 RiCLOUD secondo il Regolamento Europeo 811/2013). Inoltre, la possibilità di collegare sino ad 8 RiCLOUD, in grado ognuno di controllare una singola stanza, consente di ottimizzare i consumi del sistema di riscaldamento: in questo modo RiCLOUD si ripaga da solo e velocemente.



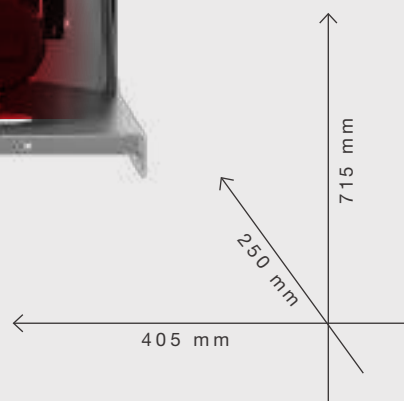
# COMPATTA E FLESSIBILE

La nuova gamma START AR si distingue per la compattezza e la flessibilità installativa, due importanti plus che, unitamente alle caratteristiche tecniche qui elencate, ne fanno la caldaia ideale per la sostituzione nel segmento degli impianti tradizionali ad alta temperatura.

- CALDAIA A CONDENSAZIONE PER IL RISCALDAMENTO E LA PRODUZIONE DI ACQUA CALDA SANITARIA, SPECIFICA PER IMPIANTI AD ALTA TEMPERATURA
- NUOVO LAYOUT CON DIMENSIONI COMPATTE E PESO RIDOTTO (SOLO 31 KG!) PER FACILITARNE LA TRASPORTABILITÀ E L'INSTALLAZIONE A INCASSO
- SCAMBIATORE PRIMARIO IN RAME
- SCAMBIATORE SANITARIO A PIASTRE CON POSSIBILITÀ DI PRERISCALDO
- INNOVATIVO SISTEMA GAS-ARIA DI SUPERVISIONE DELLA COMBUSTIONE, PER OFFRIRE UN FUNZIONAMENTO IDEALE A SECONDA DEL CARICO TERMICO O DELLE CONFIGURAZIONI DELLO SCARICO FUMI
- CALDAIA A CAMERA STAGNA E TIRAGGIO FORZATO CON BRUCIATORE LOW NOX RAFFREDDATO
- BY-PASS IDRAULICO AUTOMATICO DI SERIE
- RANGE DI MODULAZIONE 1 : 3
- CIRCOLATORE A BASSO CONSUMO (EEI ≤ 0,20), 6 m, CON ANTIBLOCCAGGIO
- BASSE EMISSIONI NOx: CLASSE 6 (EN 15502-1)
- INNOVATIVA PROCEDURA DI REGOLAZIONE DELLA VALVOLA DEL GAS
- IDROMETRO ANALOGICO DI SERIE
- NUOVO E ROBUSTO POST-SCAMBIATORE A PACCO ALETTATO IN ACCIAIO INOX CON GUSCIO IN MATERIALE COMPOSITO
- MASSIMA FLESSIBILITÀ INSTALLATIVA: INSTALLAZIONE DA INTERNO, ESTERNO E INCASSO (IN LUOGO PARZIALMENTE PROTETTO)
- KIT RESISTENZE ANTIGELO, CONNESSIONI IDRAULICHE E SONDA ESTERNA, DISPONIBILI COME ACCESSORI
- SEQUENZA ATTACCHI IDRAULICI DI TIPO DIN, IDEALE PER LA SOSTITUZIONE DI PRODOTTI CON STESSA TIPOLOGIA DI CONNESSIONI
- NUOVA FLANGIA FUMI CON CONNESSIONE CLICK-FIT: VELOCE E SICURA, SENZA NECESSITÀ DI COLLARE ESTERNO
- GRADO DI PROTEZIONE ELETTRICA IPX5D
- DIMA DI SOSTEGNO CALDAIA A CORREDO
- COMPATIBILE CON RICLOUD, IL COMANDO REMOTO INTELLIGENTE DI RIELLO, COME TERMOSTATO
- CODICE GPL DEDICATO. PER LA TRASFORMAZIONE GAS RIVOLGERSI AI SERVIZI TECNICI AUTORIZZATI RIELLO



**SOLO 31 KG !**

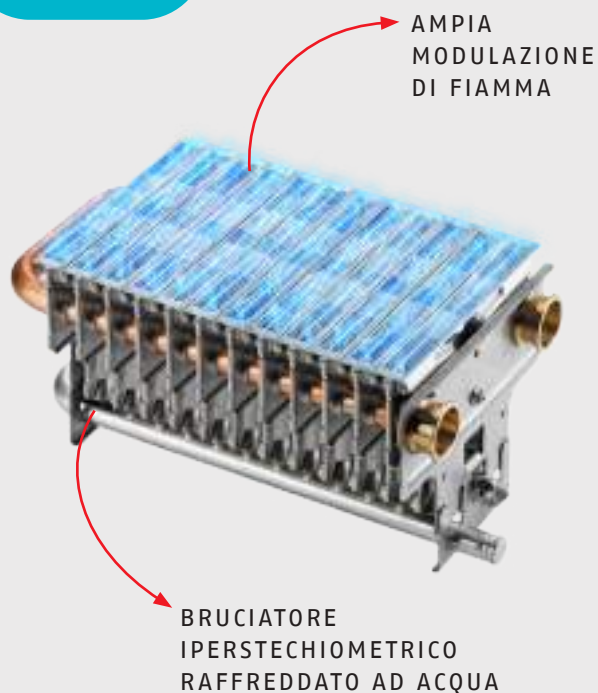
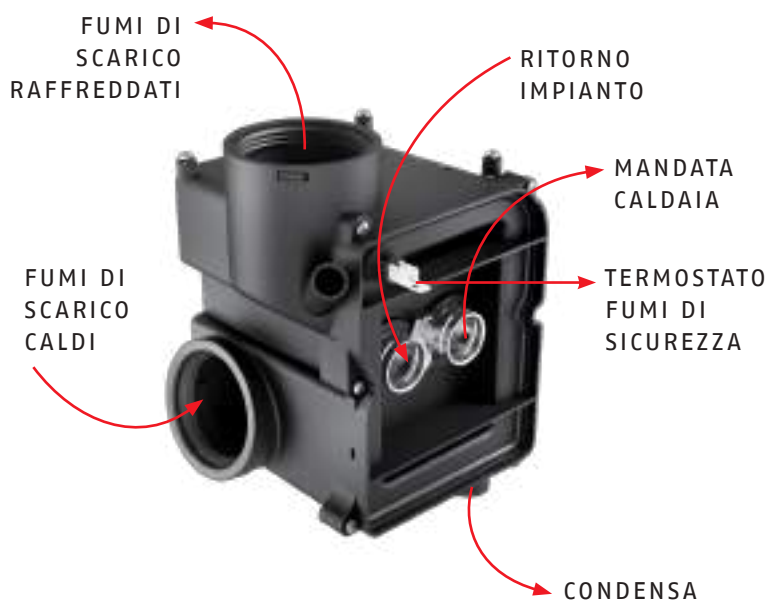




# LE NOVITA' DELLA COMBUSTIONE

## POST-SCAMBIATORE INNOVATIVO

- Recuperatore di calore a pacco alettato in **acciaio inox**, in contenitore in materiale termoplastico.
- Ideale per utilizzo in **sistemi ad alta temperatura**.
- Funzione di preriscaldamento del circuito primario utilizzando il calore residuo dei fumi di scarico e del bruciatore raffreddato a basso NOx.
- Ridotta necessità di pulizia, grazie all'utilizzo di materiali tecnologicamente avanzati.



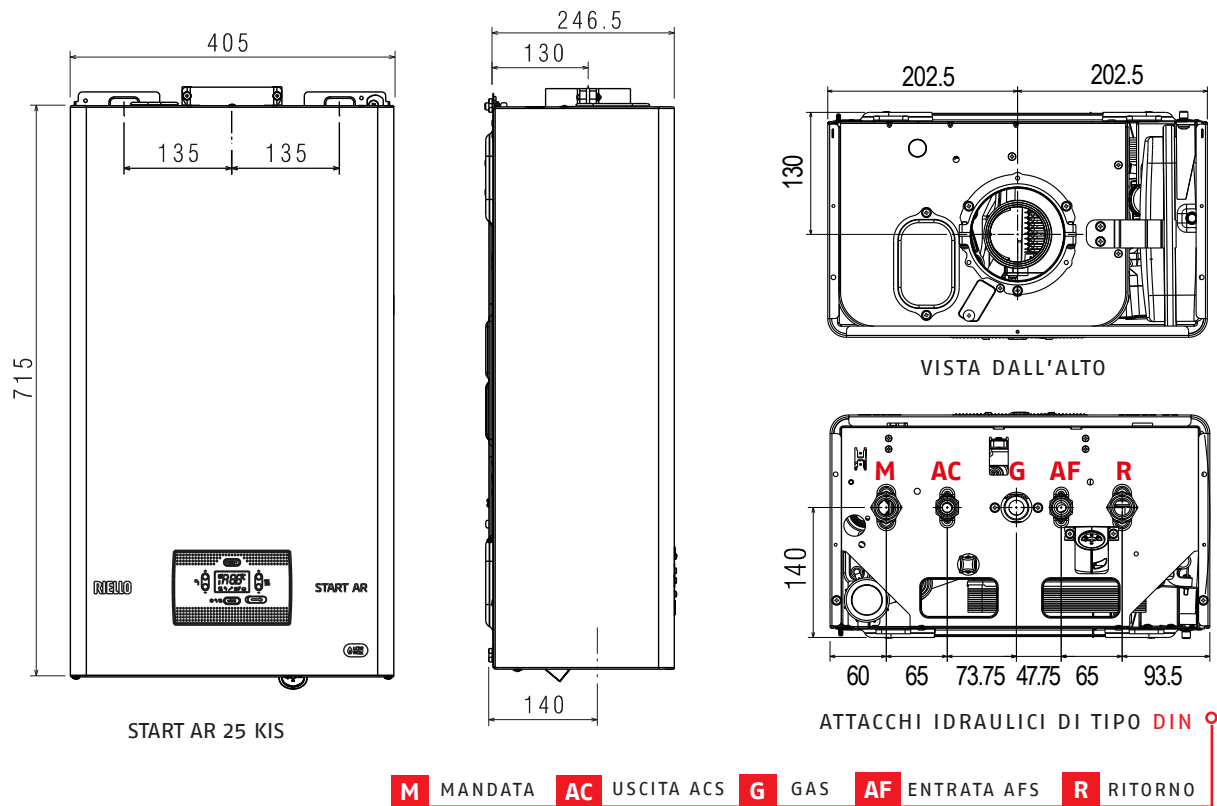
## BRUCIATORE A BASSO NOx

START AR è in grado di soddisfare i più esigenti requisiti in termini di basse emissioni, al fine di rendere gli apparecchi per il riscaldamento sempre più efficienti e meno inquinanti.

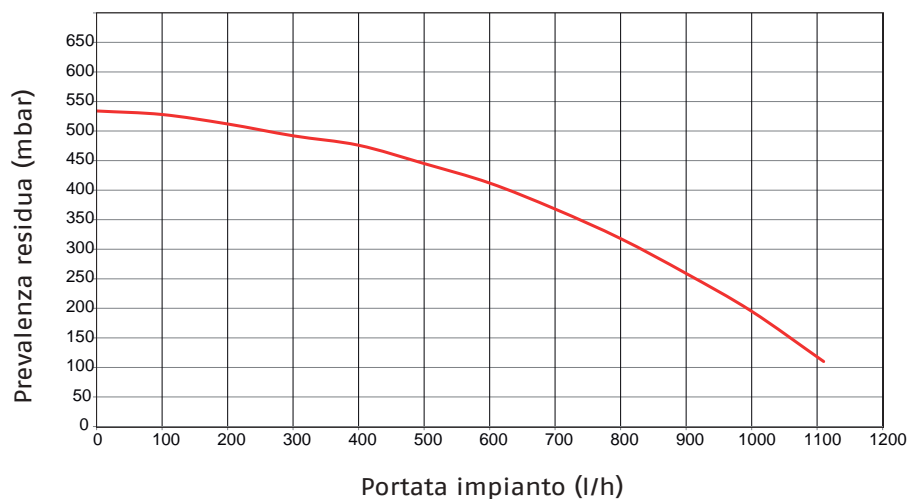
Grazie all'innovativo bruciatore di START AR, di tipo iperstechiometrico, la fiamma viene alimentata da una miscela aria-gas in eccesso rispetto a quella necessaria per la combustione, ottenendo come effetto una temperatura di fiamma molto bassa. Da questa caratteristica, in combinazione col raffreddamento del bruciatore attraverso l'acqua del circuito di riscaldamento, deriva un abbassamento sensibile dei valori inquinanti di ossido di carbonio e di azoto prodotti dalla combustione, tali da soddisfare a pieni voti i nuovi limiti imposti dalla normativa (Regolamento UE 814/2013).



## DISEGNI TECNICI



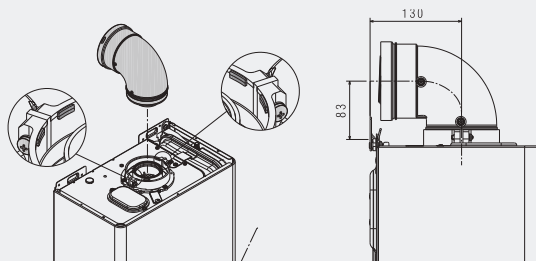
## CIRCOLATORE A BASSO CONSUMO



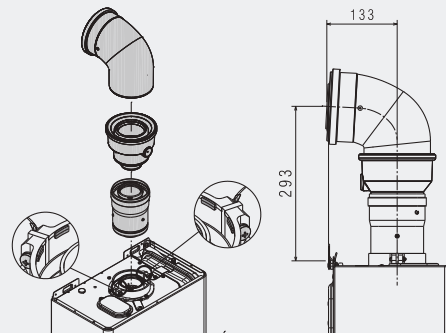
START AR E' DOTATA DI CIRCOLATORE A BASSO CONSUMO (EEI  $\leq$  0,20), 6 m, CON ATIBLOCCAGGIO

# TIPOLOGIE SCARICO FUMI

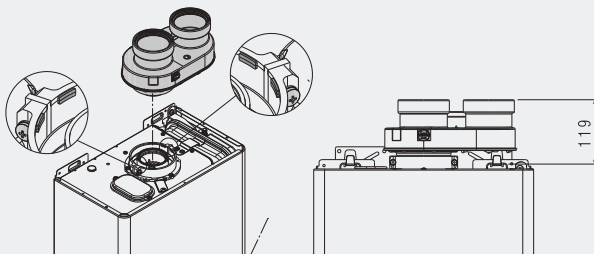
- Flangia installata di serie;
- Installazione veloce senza necessità di collare esterno;
- Partenza caldaia con scarichi specifici RIELLO



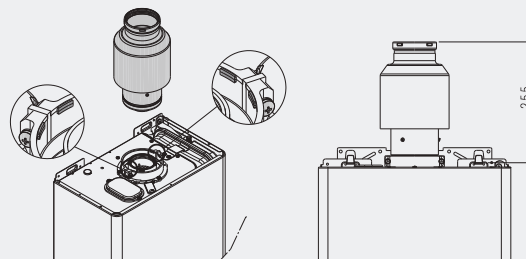
Condotti coassiali  $\varnothing$ 60-100 mm



Condotti coassiali  $\varnothing$ 80-125 mm



Condotti separati  $\varnothing$ 80 mm



Condotto scarico fumi  $\varnothing$ 80 mm  
(tipo B23P-B53P)

# DATI TECNICI

MODELLO CALDAIA	UM	START AR 25 KIS (MTN e GPL)
SPECIFICHE ETICHETTA ENERGETICA SECONDO DIRETTIVA EUROPEA ErP		
Efficienza energetica riscaldamento	Classe	B
Efficienza energetica sanitario	Classe	A
Profilo di carico sanitario	-	XL
Potenza nominale	kW	24
Rendimento stagionale riscaldamento	%	87
CARATTERISTICHE		
Portata termica nominale	kW	25,00
Potenza termica nominale (80 - 60°C)	kW	23,95
Potenza termica ridotta (80 - 60°C)	kW	7,06
Portata termica ridotta	kW	7,50
N0x	Classe	6,00
Potenza elettrica complessiva	Watt	102,00
Tensione di alimentazione / frequenza	Volt/Hz	230/50
Grado di protezione elettrica	IP	IPX5D
Rendimento utile a Pn max - min (80 - 60°C)	%	95,8-94,1
Rendimento utile al 30% di Pn (30°C ritorno)	%	101,40
ESERCIZIO RISCALDAMENTO		
Pressione e temperature massime	bar/°C	3/90
Campo di selezione delle temperatura riscaldamento	°C	30/80
Pompa: prevalenza pompa disponibile per l'impianto	mbar	314
alla portata di	l/h	800
Capacità vaso d'espansione	litri	8
ESERCIZIO SANITARIO		
Pressione massima	bar	8
Pressione minima	bar	0,15
Quantità di acqua calda con $\Delta t=25^{\circ}\text{C}$	litri/min	14,3
Portata minima acqua sanitaria	litri/min	2
Campo di selezione temperatura sanitario	°C	35-60
COLLEGAMENTI		
Entrata - uscita riscaldamento	∅	3/4"
Entrata - uscita sanitario	∅	1/2"
Entrata gas	∅	3/4"
TUBI SCARICO FUMI E ASPIRAZIONE ARIA COASSIALI		
Diametro	mm	60-100
Lunghezza massima	m	3,5
Perdita per l'inserimento di una curva 90° / 45°	m	1,3/1,6
Diametro	mm	80-125
Lunghezza massima	m	9
Perdita per l'inserimento di una curva 90° / 45°	m	1/1,5
TUBI SCARICO FUMI E ASPIRAZIONE ARIA SEPARATI		
Diametro	mm	80
Lunghezza massima	m	14+14
Perdita per l'inserimento di una curva 90° / 45°	m	1/1,5
DIMENSIONI, PESO		
Dimensione caldaia (HxLxP)	mm	715x405x250
Peso	kg	31



Abbinare START AR ad una delle formule di estensione di garanzia Relax, congiuntamente ad un piano di manutenzione ed assistenza dei Servizi Tecnici Autorizzati Riello, significa abbinare l'alta qualità alla massima tranquillità. Con Relax è possibile godere di importanti vantaggi, tra cui manodopera e ricambi originali forniti senza oneri di spesa. Relax è una Garanzia Convenzionale aggiuntiva che non pregiudica i diritti del consumatore previsti dalla legge, ed in particolare i diritti spettanti al consumatore in forza della garanzia legale gratuita di 2 anni, e di 1 anno per i soggetti a partita IVA, di cui agli articoli 128 e ss. del Codice del Consumo.

CHIEDI INFORMAZIONI AL TUO SERVIZIO TECNICO AUTORIZZATO IN FASE DI PRIMA ACCENSIONE.



START AR

RIELLO S.p.A. - 37045 Legnago (VR)  
tel. +39 0442 630111  
[www.riello.it](http://www.riello.it)

Poichè l'Azienda è costantemente impegnata nel continuo perfezionamento di tutta la sua produzione, le caratteristiche estetiche e dimensionali, i dati tecnici, gli equipaggiamenti e gli accessori, possono essere soggetti a variazione.

**RIELLO**